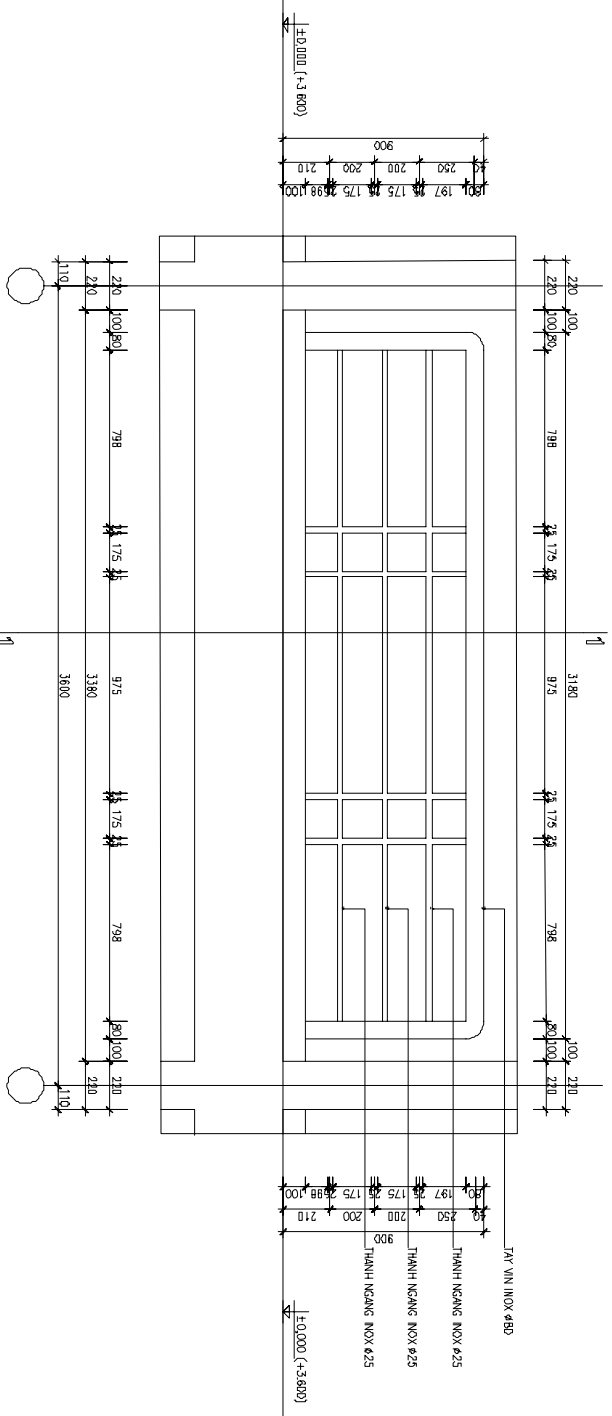
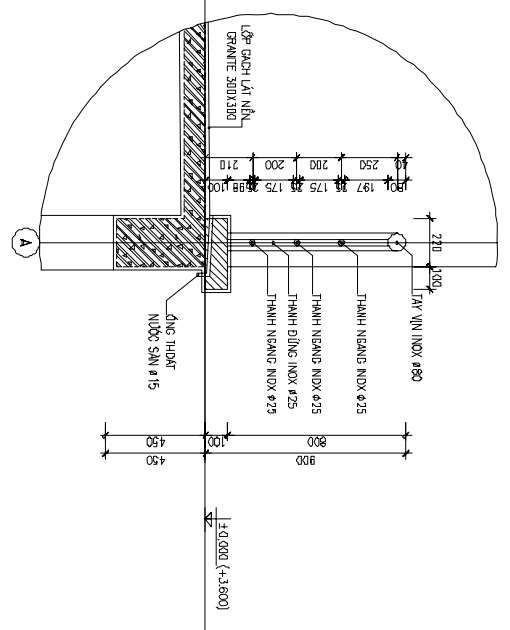


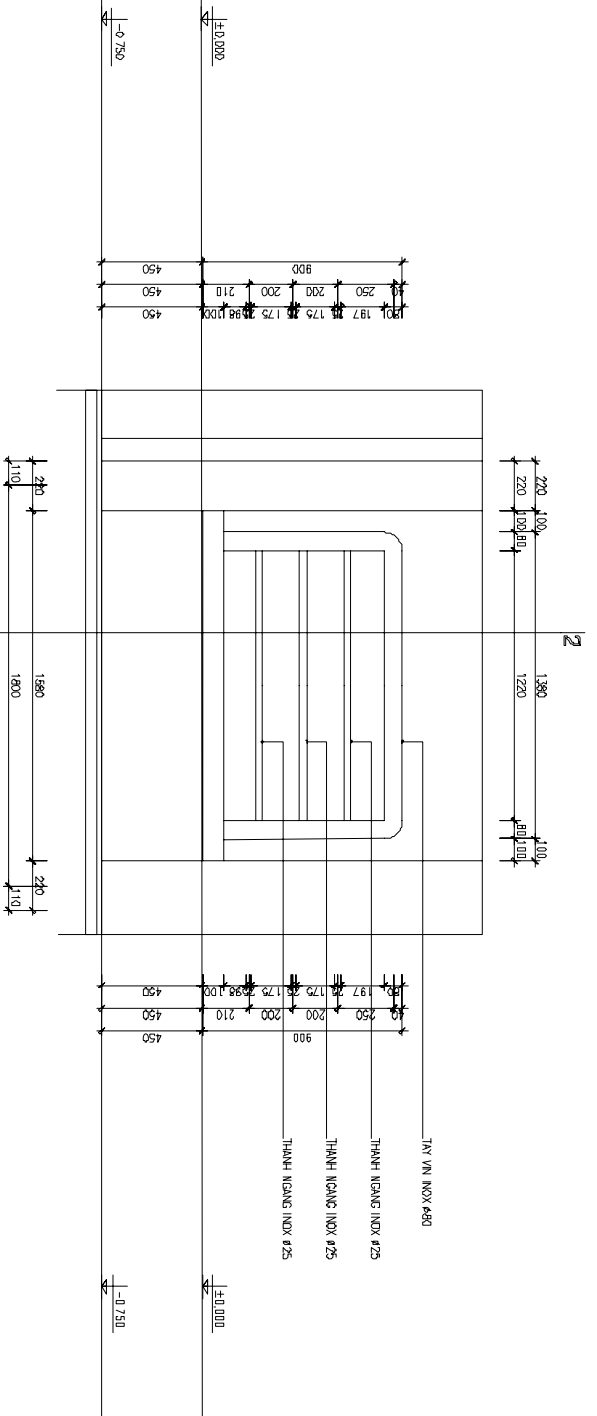
CHI TIẾT LAN CAN LC1 (SL:4C)



MẶT CẮT 1-1



CHI TIẾT LAN CAN LC2 (SL:3C)



MẶT CẮT 2-2

