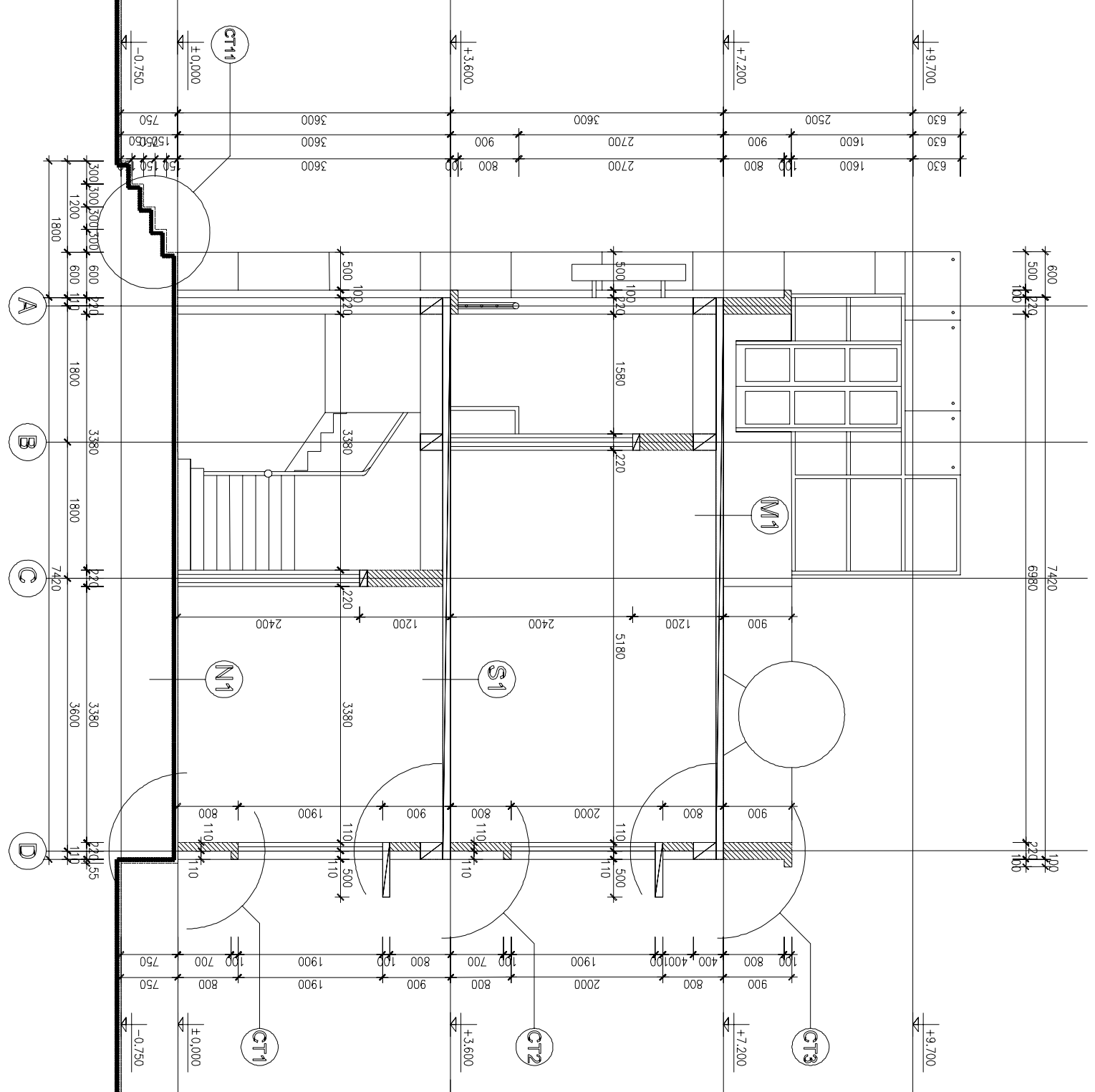
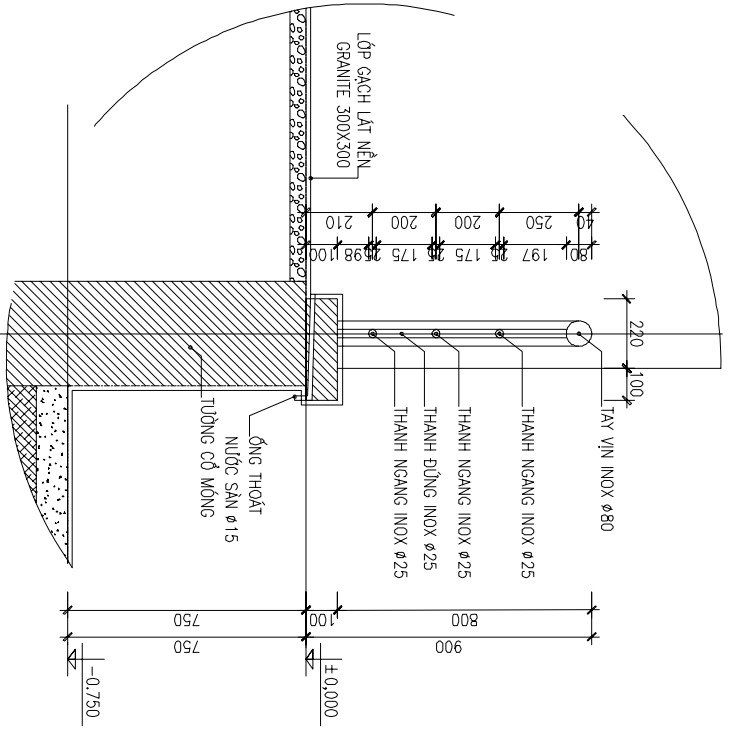


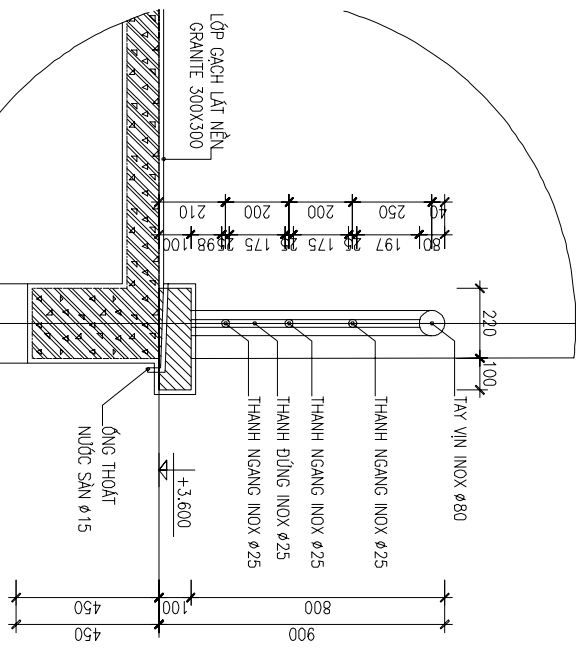
MẶT CẮT 5-5



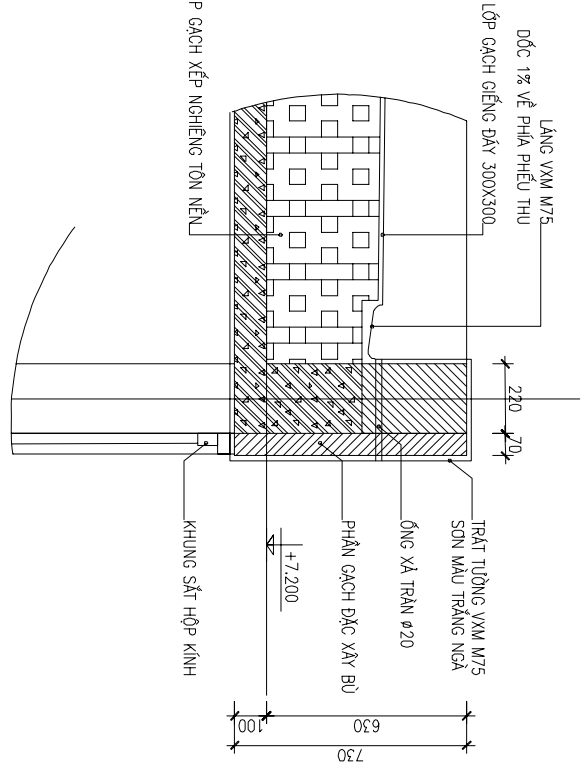
- N1 - LỚP GẠCH GRANITE 300X300
- LỚP LỘT VXM MẮC #75
- LỚP BÊTÔNG GẠCH VỖ MẮC #50 D50
- LỚP CÁT ĐEN TỬƠI NƯỚC ĐÁM KỈ TÓN NỀN
- LỚP NỀN ĐẤT TỰ NHIÊN
- M1 - LỚP GẠCH GIẾNG ĐÂY 300X300
- LỚP LỘT VXM MẮC #75
- LỚP LĂNG CHỐNG THÂM VXM MẮC #200 D100
- LỚP SÀN BCT MẮC #200 D100
- LỚP TRẢI TRẦN VXM MẮC #75 D15
- M2 - LỚP GẠCH GIẾNG ĐÂY 300X300
- LỚP LỘT VXM MẮC #75
- LỚP LĂNG CHỐNG THÂM VXM MẮC #200 D100
- LỚP SÀN BCT MẮC #200 D100
- LỚP TRẢI TRẦN VXM MẮC #75 D15
- M3 - LỚP GẠCH GIẾNG ĐÂY 300X300
- LỚP LỘT VXM MẮC #75
- LỚP LĂNG CHỐNG THÂM VXM MẮC #200 D100
- LỚP SÀN BCT MẮC #200 D100
- LỚP TRẢI TRẦN VXM MẮC #75 D15
- T - LỚP ĐÁ XÈ ỐP MẶT BẠC, CỔ BẠC
- LỚP LỘT VXM MẮC #75
- LỚP GẠCH XÂY ĐẶC THANG VXM MẮC #50
- LỚP SÀN BCT MẮC #200 D120
- LỚP TRẢI TRẦN VXM MẮC #75 D15



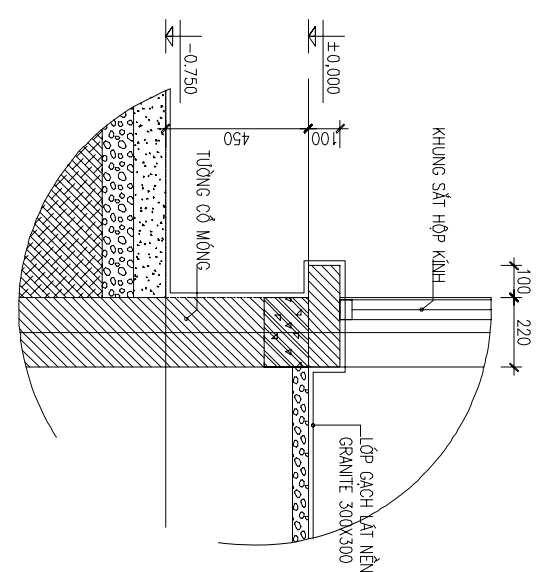
CHI TIẾT CT4



CHI TIẾT CT5



CHI TIẾT CT6



CHI TIẾT CT7

GHI CHÚ:

- KÍCH THƯỚC TRONG BẢN VẼ LÀ MM, CAO ĐỘ LÀ M
 - CAO ĐỘ MẶT NỀN NHÀ GIẢ ĐỊNH ±0.000 TƯƠNG ĐƯƠNG VỚI 123.37 TẠI HIỆN TRƯỜNG