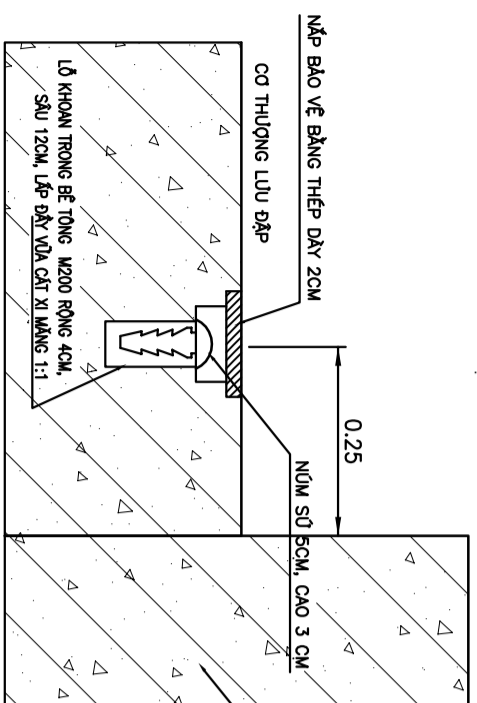


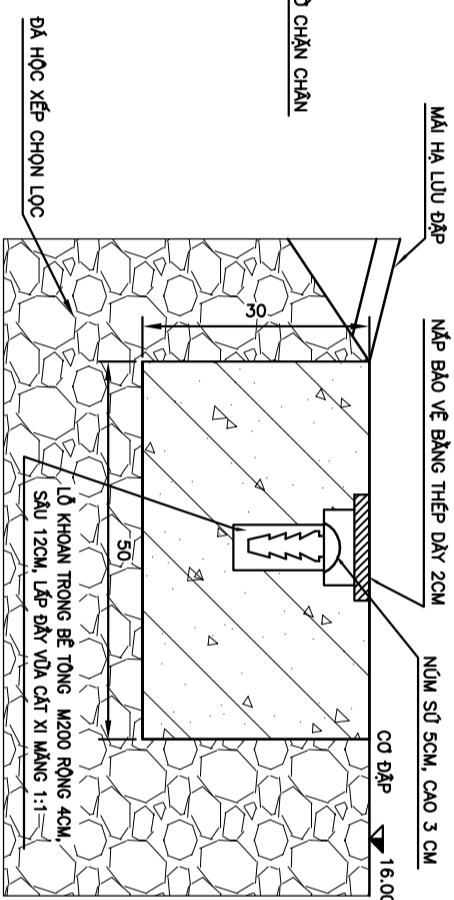
CHI TIẾT LẮP ĐẶT MỐC QT CHUYỂN VỊ ĐẤT TẠI CƠ ĐẬP THƯƠNG LƯU

TỶ LỆ 1:10



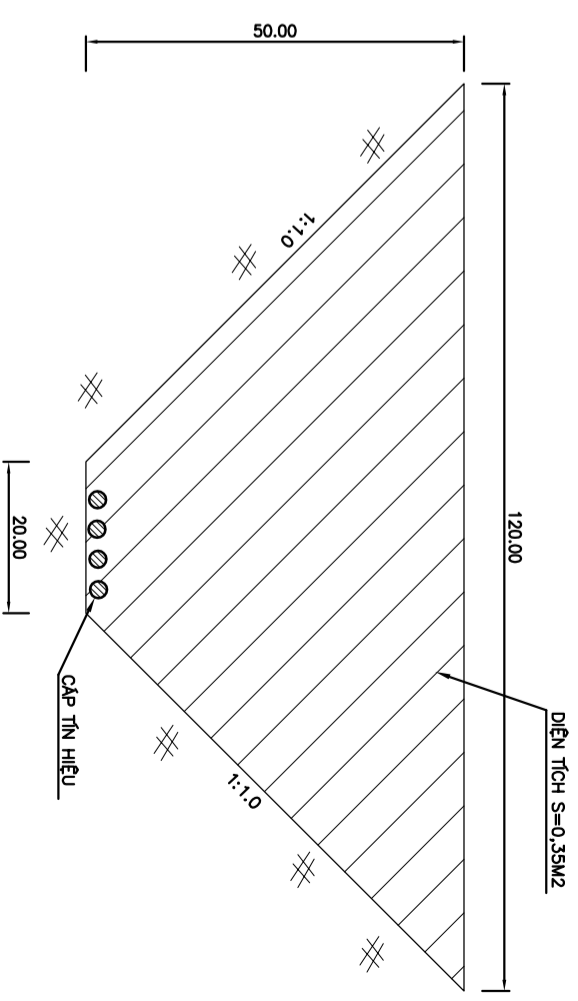
CHI TIẾT LẮP ĐẶT MỐC QT CHUYỂN VỊ ĐẤT TẠI CƠ MÀI ĐẬP

TỶ LỆ 1:10



MẶT CẮT RÀNH DẪN CẤP TÍN HIỆU MÀI HÀ LƯU ĐẬP

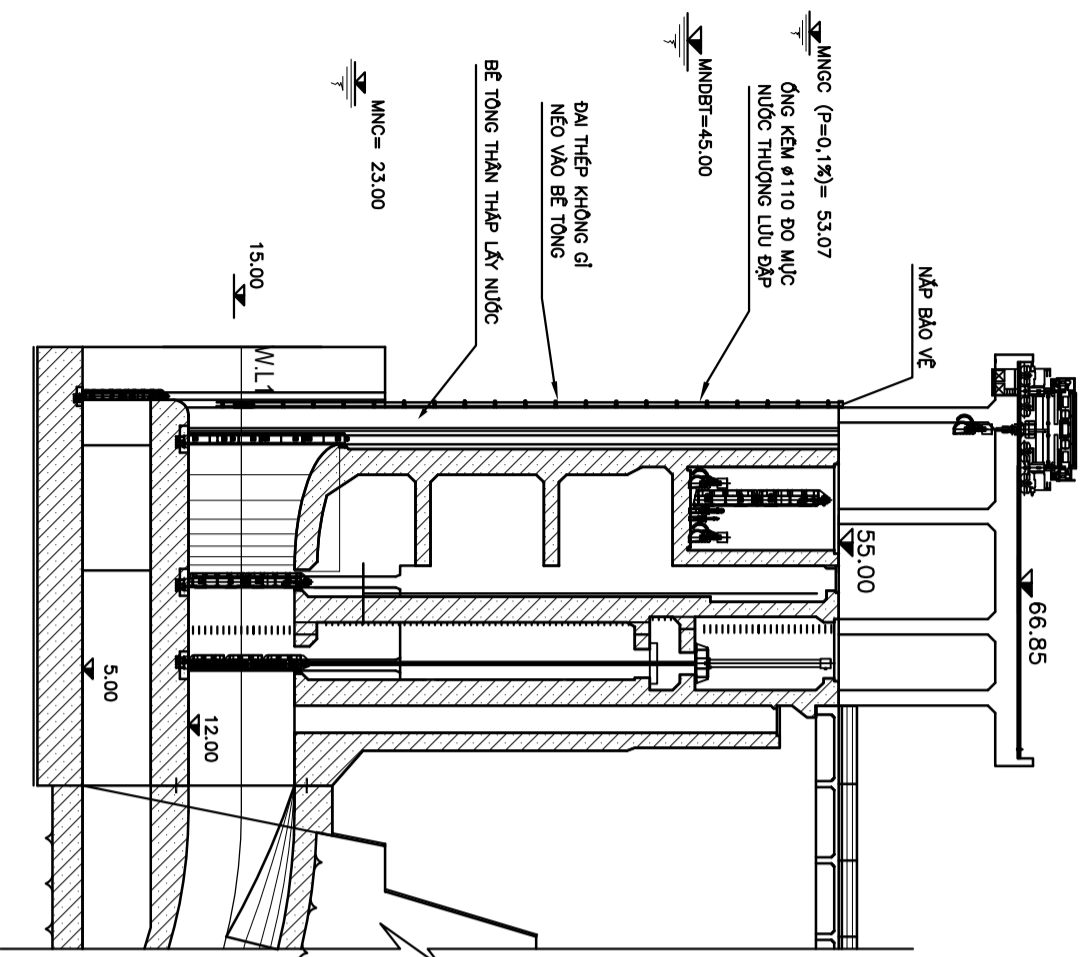
TỶ LỆ 1:10



CHI TIẾT ống ĐO MỨC NƯỚC THƯƠNG LƯU

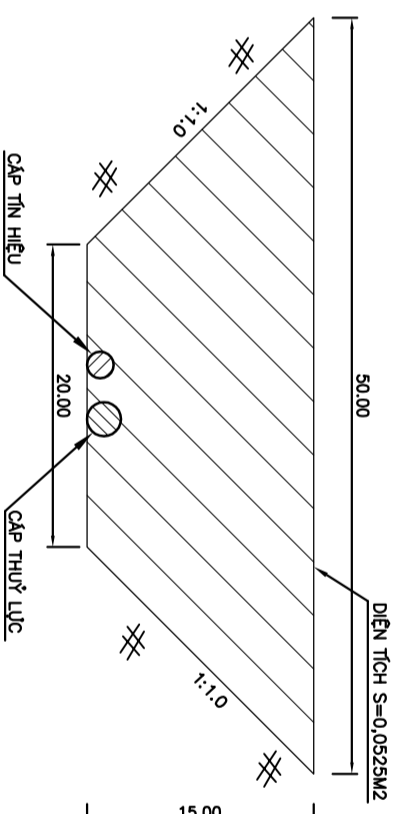
(Khu vực Thấp Lấy Nước Nhà Máy Thủy Điện)

TỶ LỆ 1:500



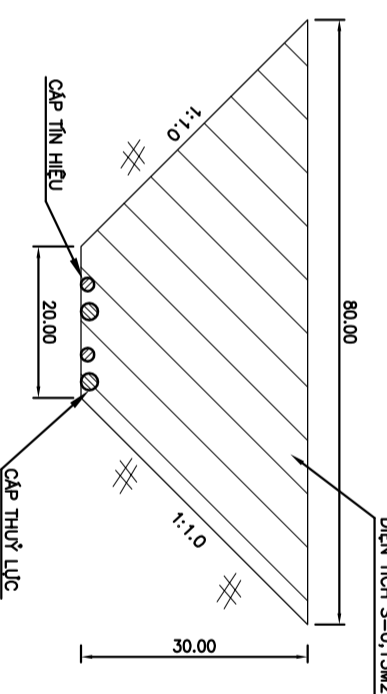
MẶT CẮT RÀNH DẪN CẤP TÍN HIỆU MÀI THƯƠNG LƯU VÀ ĐÌNH ĐẬP

TỶ LỆ 1:5



MẶT CẮT RÀNH DẪN CẤP TÍN HIỆU THIẾT BỊ ĐO ÁP LỰC THẨM NỀN

TỶ LỆ 1:10



MẶT CẮT RÀNH DẪN CẤP TRỤC

TỶ LỆ 1:20

