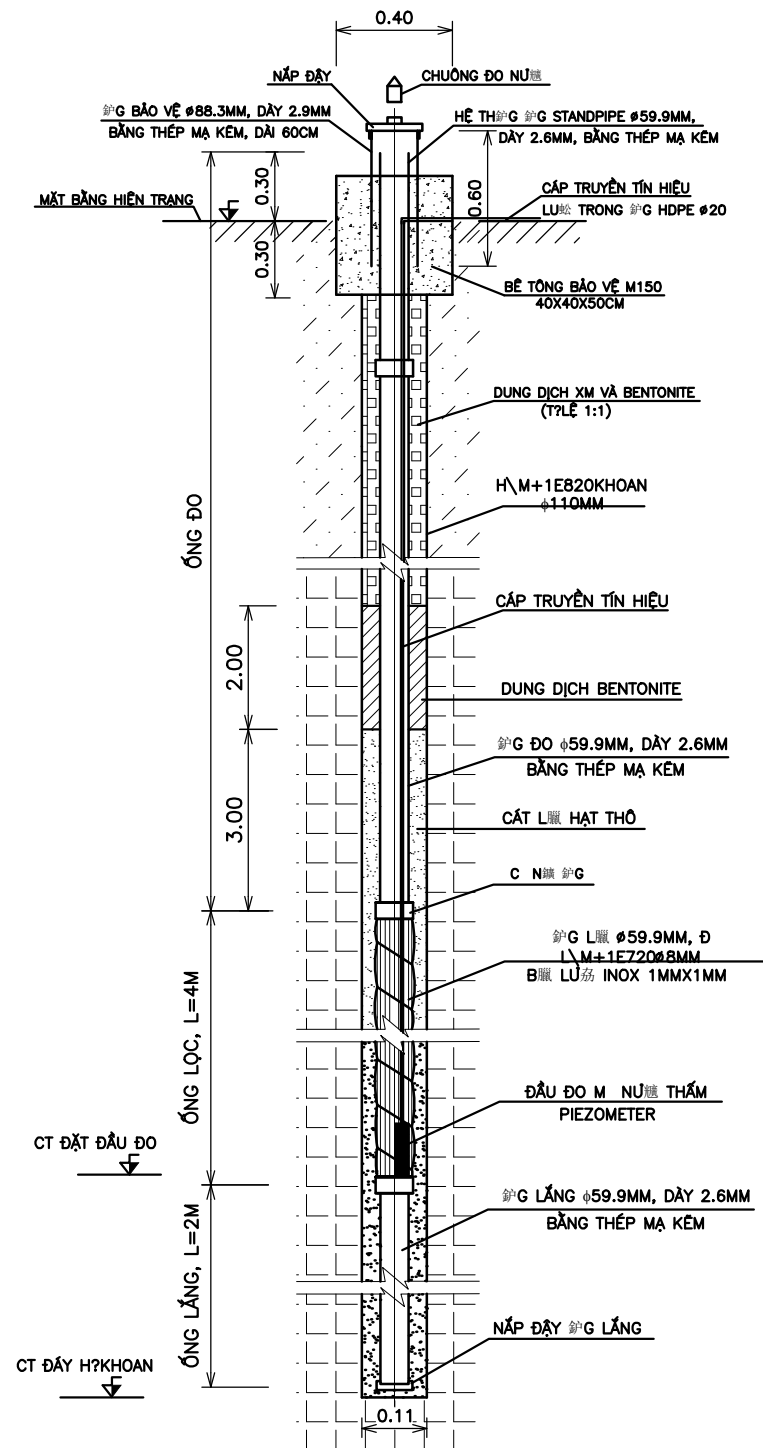
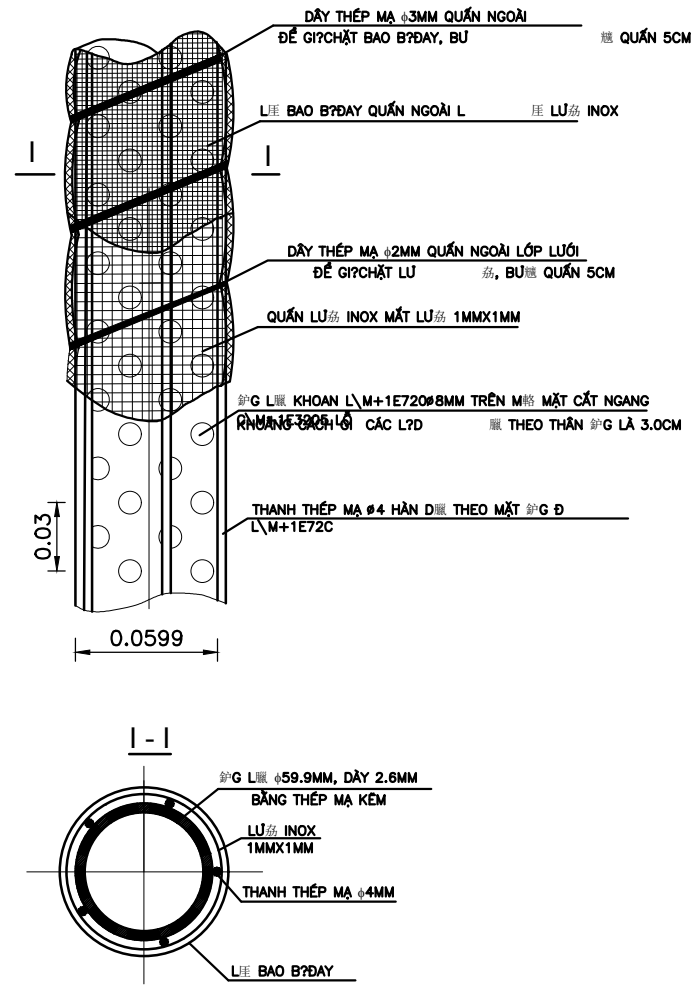


**CHI TIẾT ỐNG QUAN TRẮC MỤC NƯỚC TRONG THÂN VÀ HAI BÊN VAI ĐẬP**

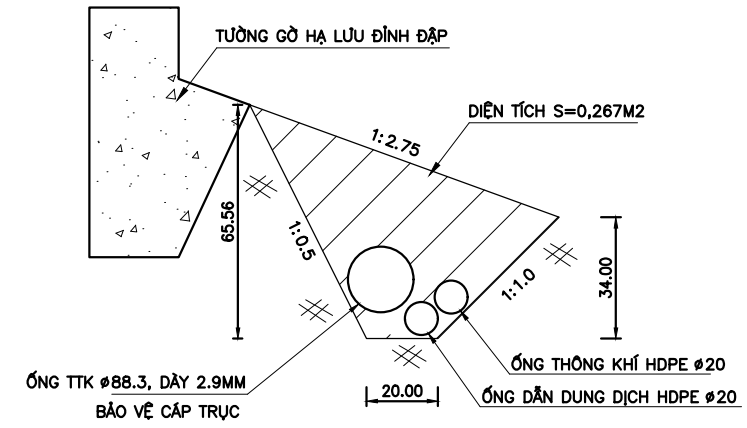


**CHI TIẾT ỐNG LỌC**



**MẶT CẮT R NH DẪN CẤP TRỰC, ỚNG THỦY LỰC, ỚNG THÔNG KHÍ**

TỶ LỆ 1:20



**MẶT CẮT R NH DẪN CẤP TRỰC**

**TỪ CÁC BỘ MULTIPLEXER TẠI CƠ 28.0 LÊN ĐỈNH ĐẬP**

TỶ LỆ 1:10

